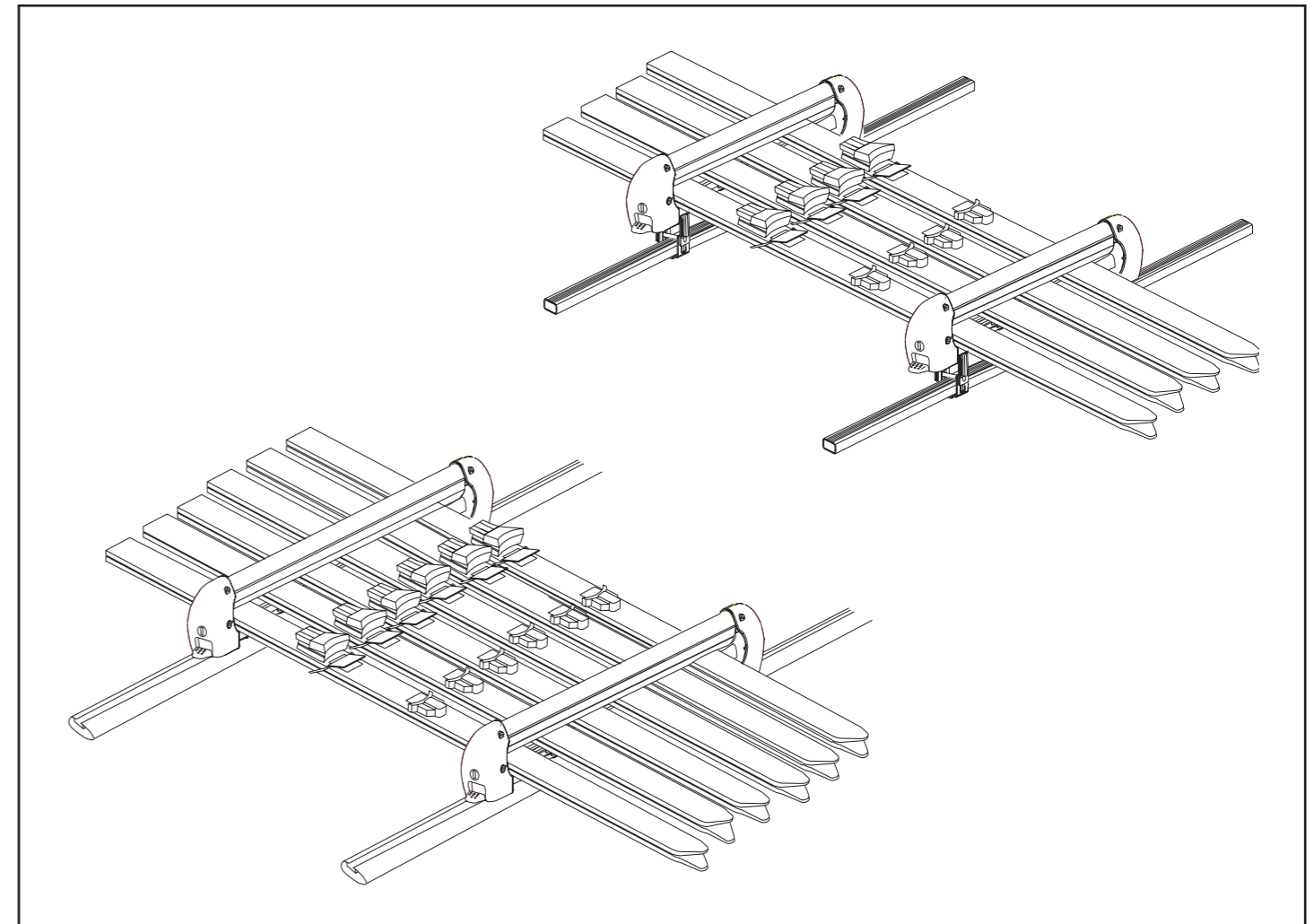


# MONT BLANC®

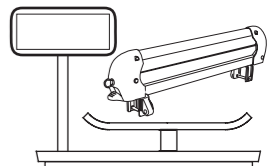
- |                             |                              |
|-----------------------------|------------------------------|
| (D) MONTAGEANLEITUNG        | (FIN) ASENNUSOHJEET          |
| (GB) FITTING INSTRUCTIONS   | (NL) MONTAGEVOORSCHRIFT      |
| (S) MONTERINGSANVISNING     | (E) INSTRUCCIONES DE MONTAJE |
| (F) INSTRUCTIONS DE MONTAGE | (I) ISTRUZIONI DI MONTAGGIO  |

## McKinley & Everest



DIN 75302

McKinley: 2 kg  
Everest: 3 kg



Phone: +46 33 222700  
Fax: +46 33 270882  
Email: [info@montblanc.se](mailto:info@montblanc.se)  
Web: [www.montblanc.se](http://www.montblanc.se)

Deutschland  
Service Hotline: 0800-1800391

**MONT BLANC®**  
Enjoy Outer Space

0902 151122-2



